



Nos Plans

Plan 1

◀ Monture Equatoriale

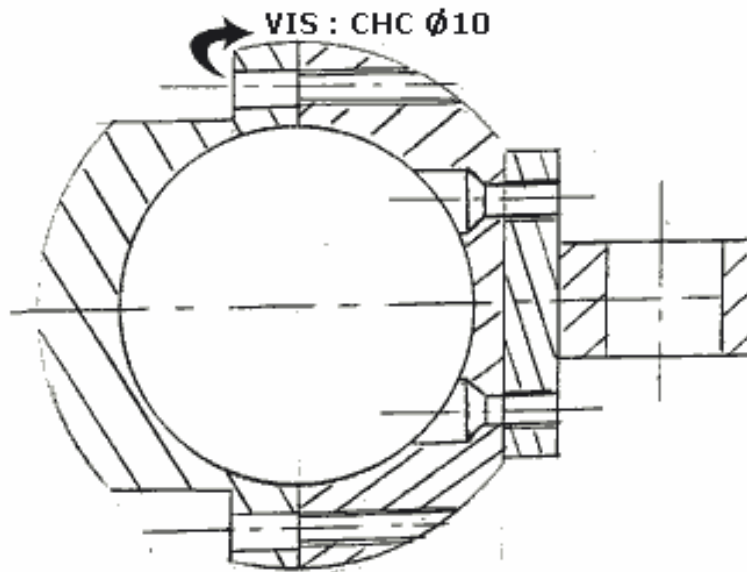


Plan 1

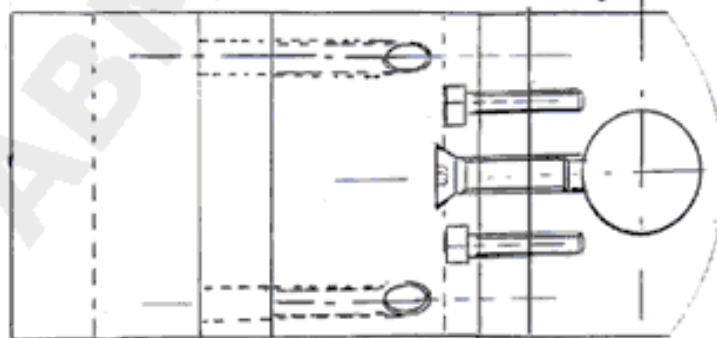
- Plan 2
- Plan 3
- Plan 4
- Plan 5
- Plan 6
- Plan 7
- Plan 8
- Plan 9



Support d'axe d'ascension droite



Chappe de réglage en latitude



Bernard M.



Nos Plans

Plan 2

◀ Monture Equatoriale

Plan 1

Plan 2

Plan 3

Plan 4

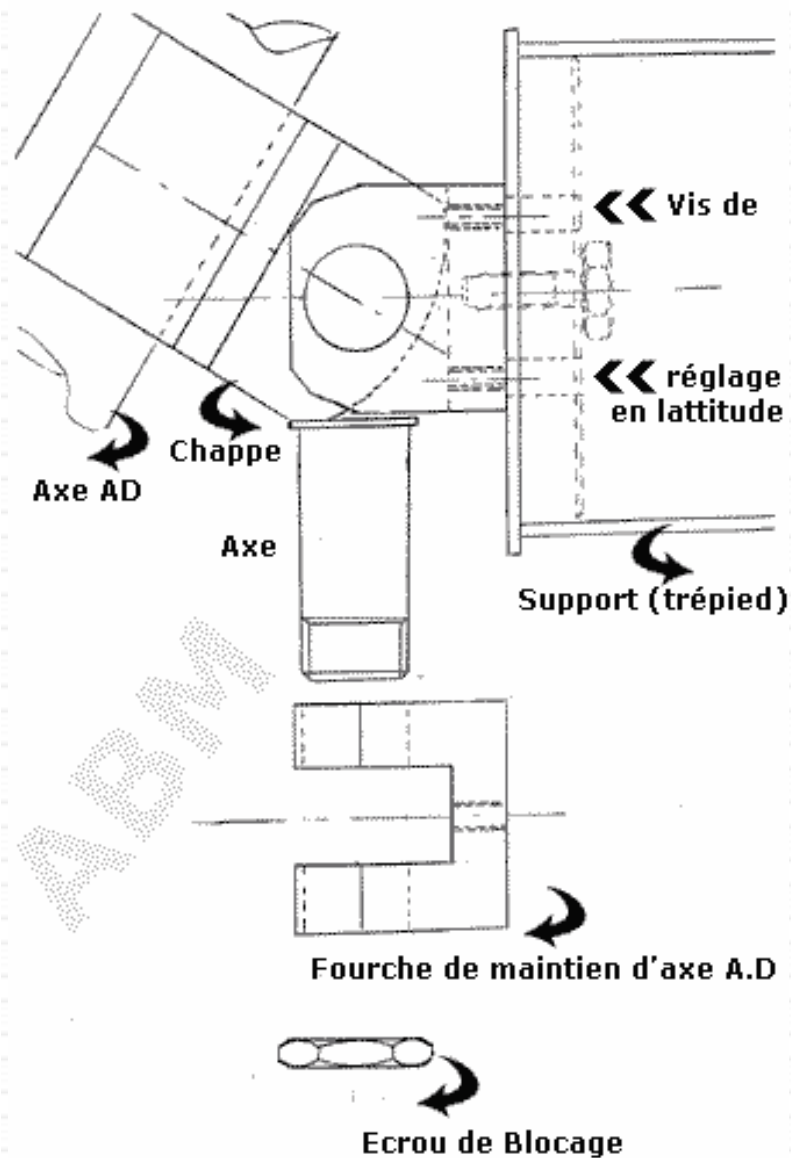
Plan 5

Plan 6

Plan 7

Plan 8

Plan 9



Bernard M.



Plan 3

◀ Monture Equatoriale

Nos Plans

Plan 1

Plan 2

Plan 3

Plan 4

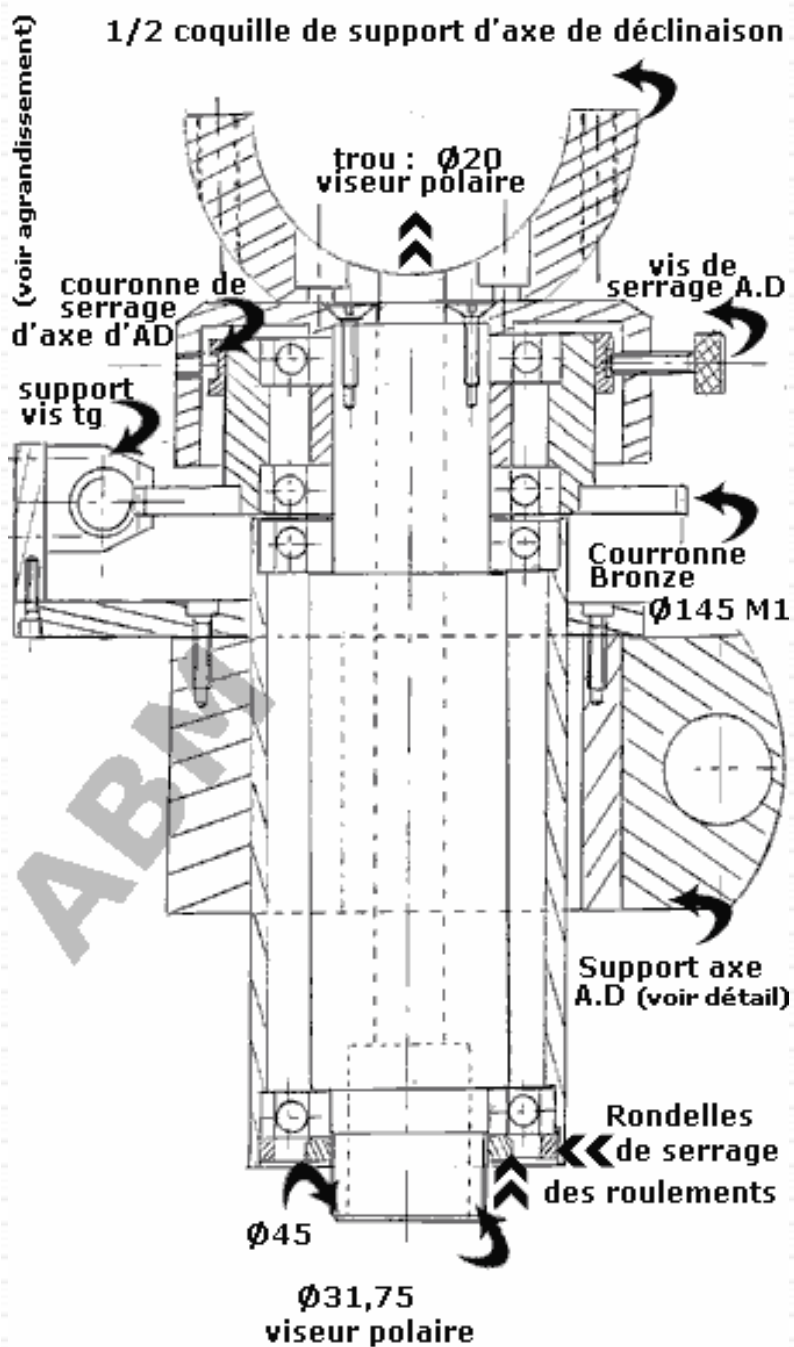
Plan 5

Plan 6

Plan 7

Plan 8

Plan 9



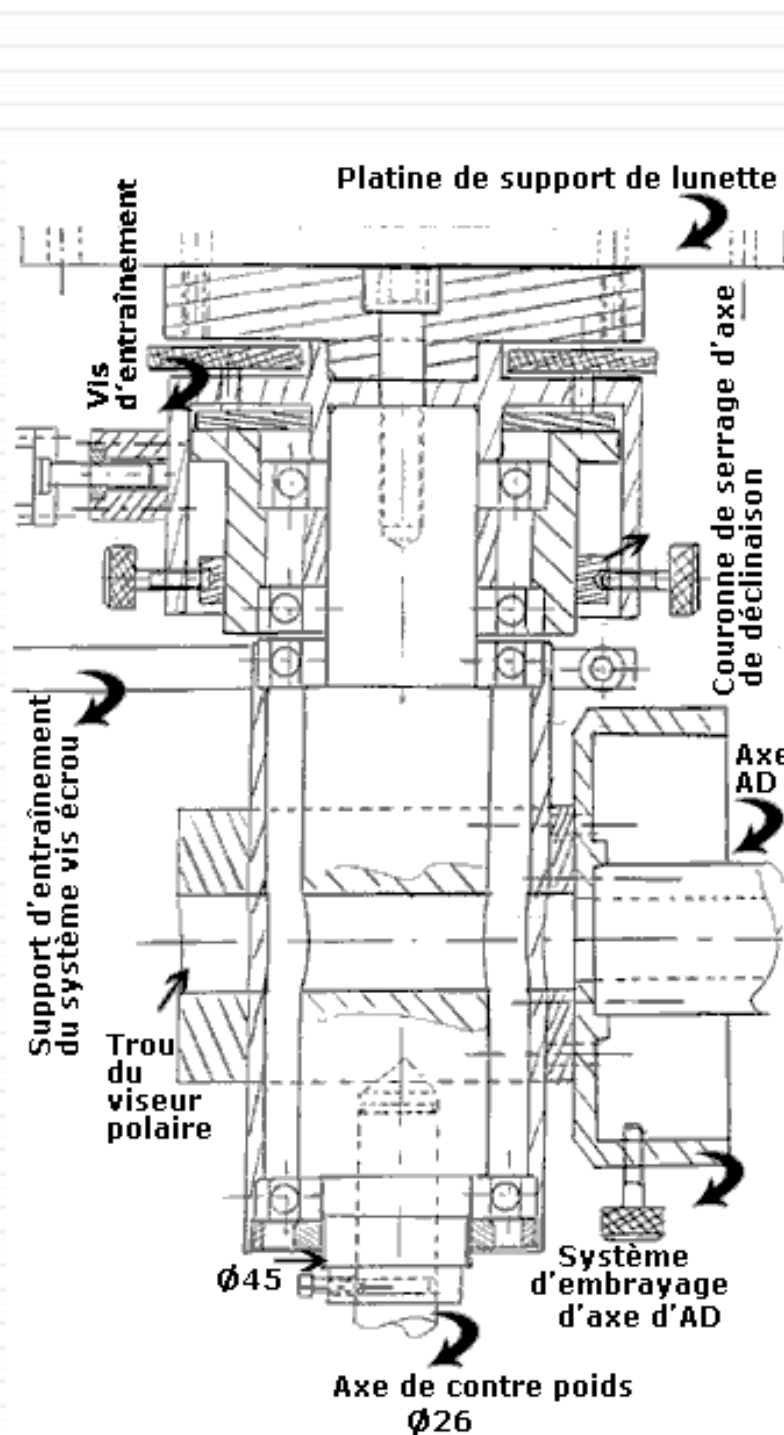


Nos Plans

Plan 4

◀ Monture Equatoriale

- Plan 1
- Plan 2
- Plan 3
- Plan 4**
- Plan 5
- Plan 6
- Plan 7
- Plan 8
- Plan 9





Nos Plans

Plan 5

◀ Monture Equatoriale

Plan 1

Plan 2

Plan 3

Plan 4

Plan 5

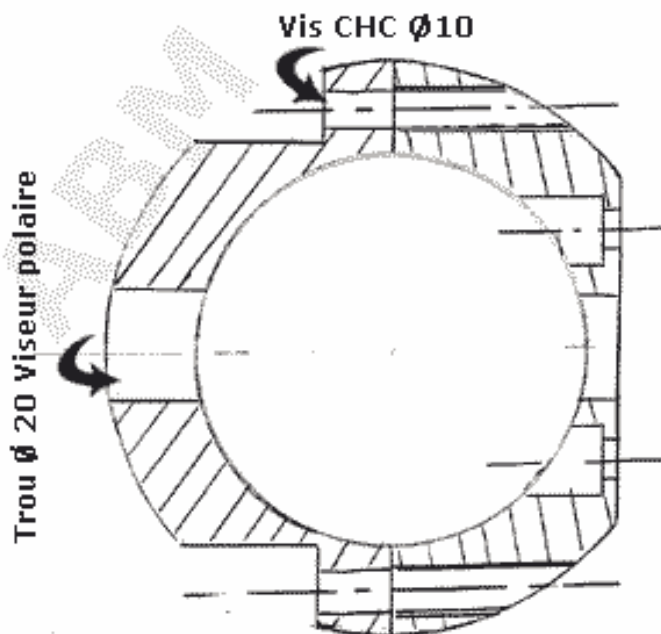
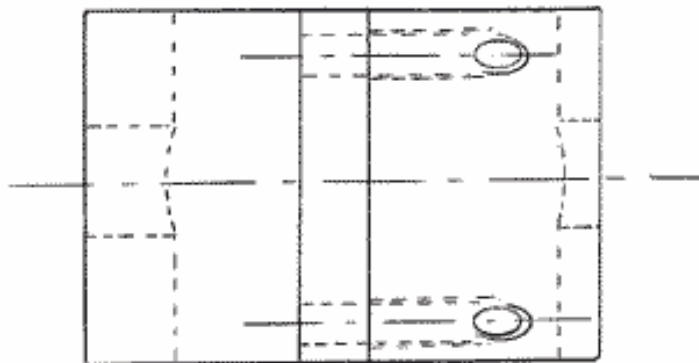
Plan 6

Plan 7

Plan 8

Plan 9

Support d'axe de déclinaison





Plan 6

◀ Monture Equatoriale

Plan 1

Plan 2

Plan 3

Plan 4

Plan 5

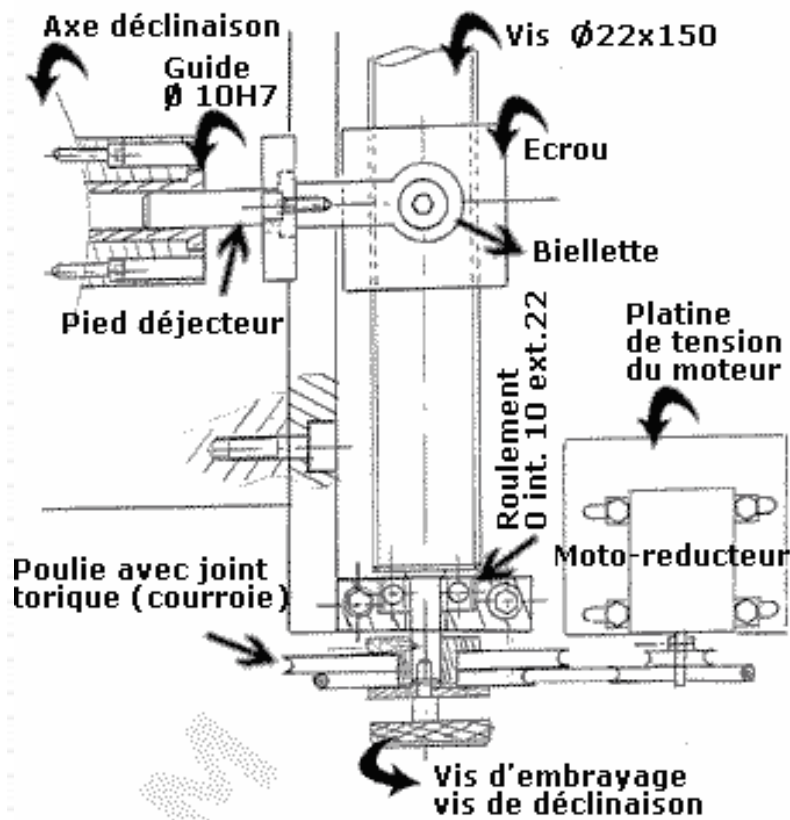
Plan 6

Plan 7

Plan 8

Plan 9

Systeme vis ecran de declinaison



Bernard M.



Nos Plans

Plan 7

◀ Monture Equatoriale

Plan 1

Plan 2

Plan 3

Plan 4

Plan 5

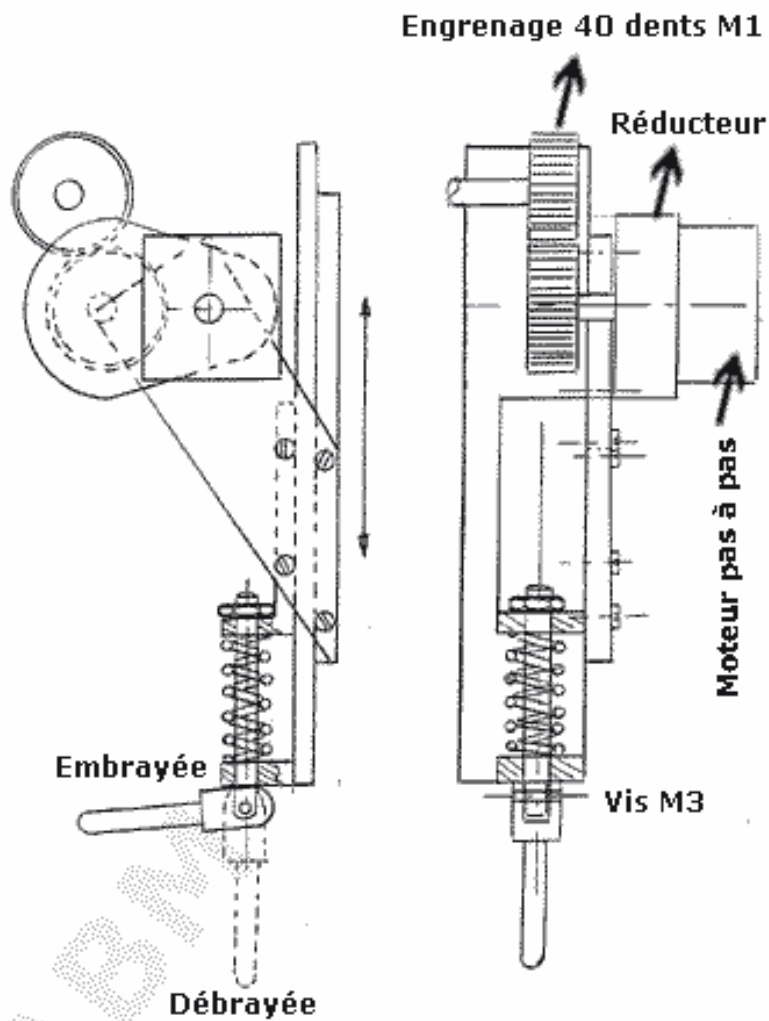
Plan 6

Plan 7

Plan 8

Plan 9

Systeme d'embrayage du moteur d'AD



Bernard M.



Plan 8

◀ Monture Equatoriale

Plan 1

Plan 2

Plan 3

Plan 4

Plan 5

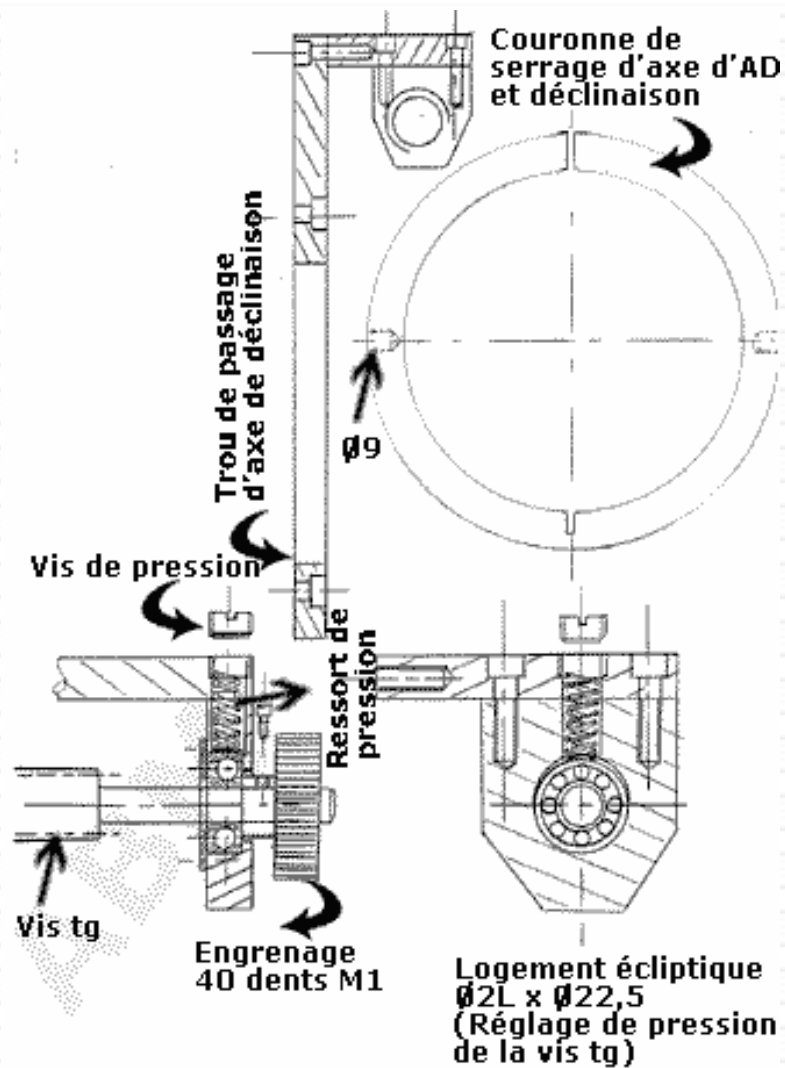
Plan 6

Plan 7

Plan 8

Plan 9

Détail support de vis tg pour AD



Bernard M.



Nos Plans

Plan 9

◀ Monture Equatoriale

Plan 1

Plan 2

Plan 3

Plan 4

Plan 5

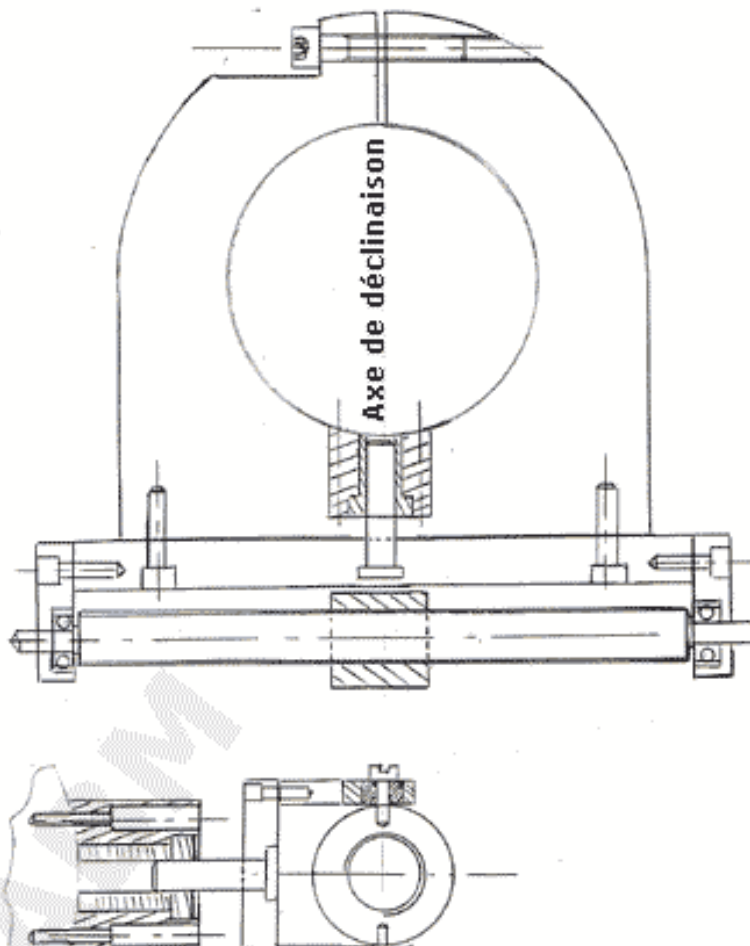
Plan 6

Plan 7

Plan 8

Plan 9

Platine de support du système vis écrou de l'axe de déclinaison. (Voir détail sur le plan n° 6)



Bernard M.